

# Regelausbauquerschnitt- Freie Strecke (AQ a)

# Anlage 1 zur DS: 0136/2004/IV

**Vorabzug**

Darstellung der vorh./geplanten Versorgungsstrassen nur nachrichtlich auf Grundlage von Angaben der Stadtwerke Heidelberg

**Stadt Heidelberg**

Tiefbauamt, Gaisbergstraße 7 - 9, 69115 Heidelberg

Heidelberg, den .....

Bauwerks - Nr.:

Städt. Tiefbauamt

Projektziffer:

## Ausführungsplanung

Bearbeitet im Auftrag der Stadt Heidelberg:

Auftrag  m<sup>2</sup>

EDV Nr.

Stand 08.11.04

BPR · Beraten | Planen | Realisieren  
Dipl.-Ing. Bernd F. Künne & Partner



Elisabethstraße 62 | 64283 Darmstadt | Telefon 06151 130 987 0 | Telefax 06151 130 987 87

Nr.	Art der Änderung	Datum	Name

**HSB**

Heidelberger Straßen- und Bergbahn AG

Plannummer / Index

2.1

Reg. Nr.

Neubau behindertengerechter Haltestellen zwischen Liebermannstraße und Eselsgrundweg

Maßstab:

1:50, 1:20, 1:10

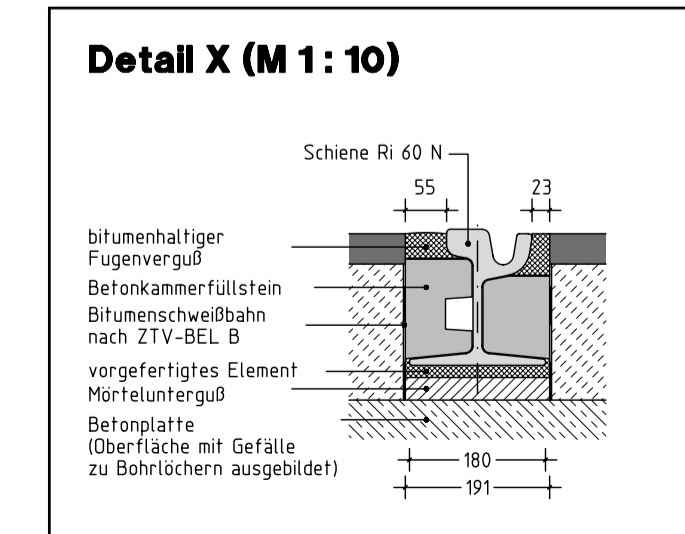
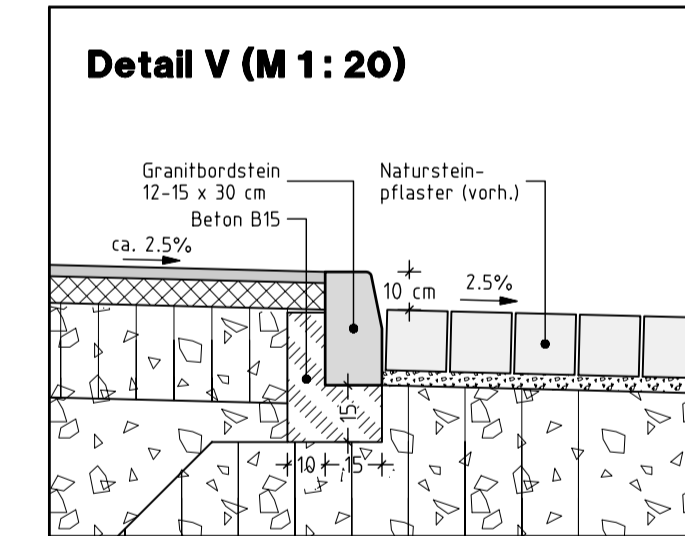
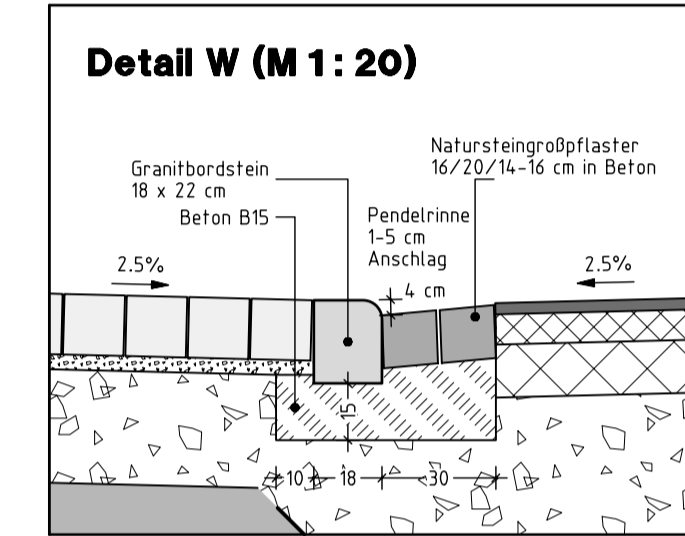
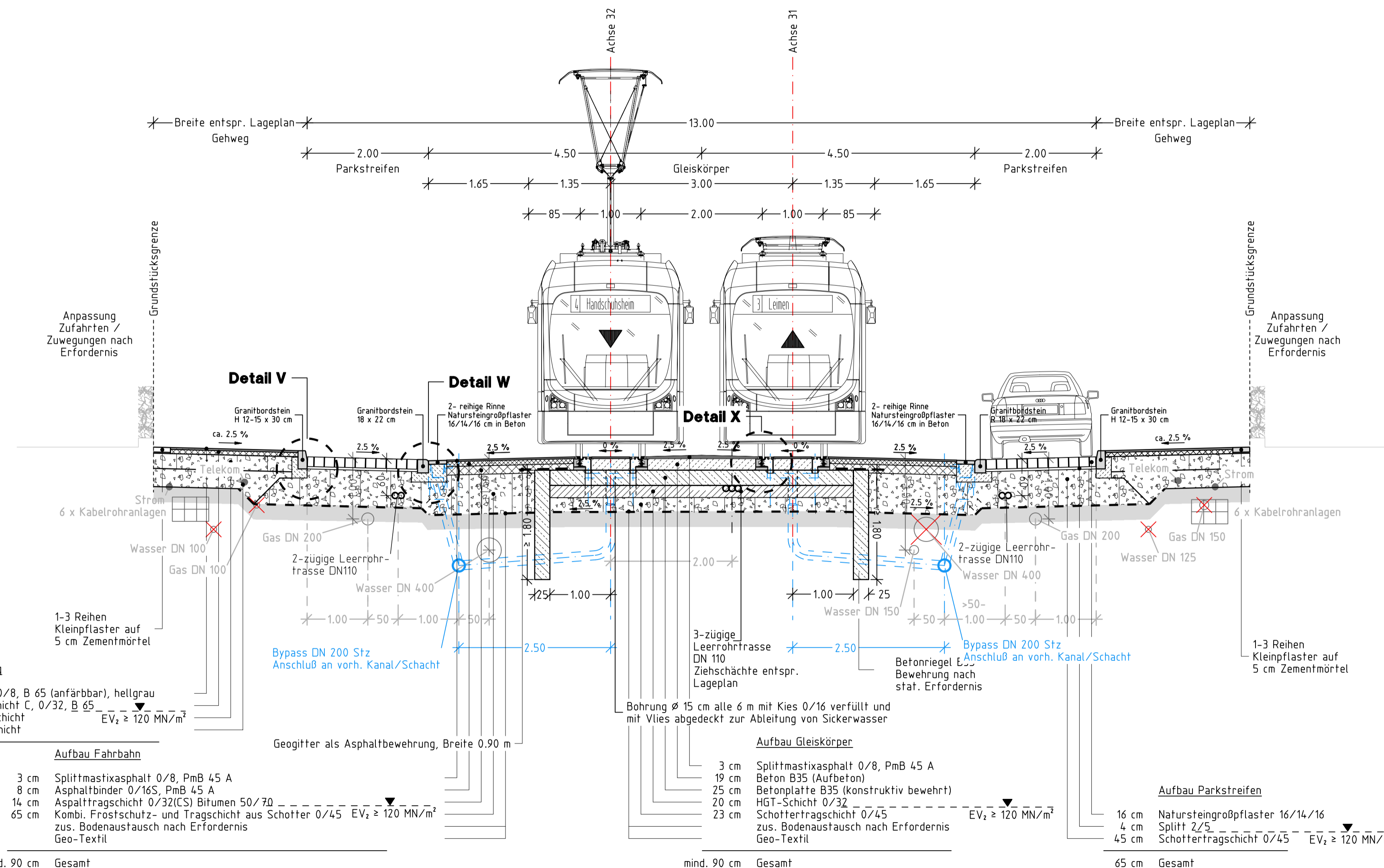
Planinhalt:

Ausbauquerschnitt- Freie Strecke

**HSB** Heidelberger Straßen- und Bergbahn AG  
Bergheimer Straße 155, 69115 Heidelberg

Heidelberg, den .....

Unterschrift



- Aufbau Gehweg**
- 3 cm Asphaltbeton 0/8, B 65 (anfällig), hellgrau
  - 7 cm Asphalttragschicht C, 0/32, B 65
  - 25 cm Schottertragschicht
  - 30 cm Frostschuttschicht
- Aufbau Fahrbahn**
- 3 cm Splittmastixasphalt 0/8, PmB 45 A
  - 8 cm Asphaltbinder 0/16S, PmB 45 A
  - 14 cm Asphalttragschicht 0/32(CS) Bitumen 50/70
  - 65 cm Kombi. Frostschutz- und Tragschicht aus Schotter 0/45 EV<sub>2</sub> ≥ 120 MN/m<sup>2</sup> zus. Bodenaustausch nach Erfordernis Geo-Textil
- mind. 90 cm Gesamt

- Aufbau Gleiskörper**
- 3 cm Splittmastixasphalt 0/8, PmB 45 A
  - 19 cm Beton B35 (Aufbeton)
  - 25 cm Betonplatte B35 (konstruktiv bewehrt)
  - 20 cm HGT-Schicht 0/32
  - 23 cm Schottertragschicht 0/45 zus. Bodenaustausch nach Erfordernis Geo-Textil
- mind. 90 cm Gesamt

- Aufbau Parkstreifen**
- 16 cm Natursteingroßpflaster 16/14/16
  - 4 cm Splitt 2/5
  - 45 cm Schottertragschicht 0/45 EV<sub>2</sub> ≥ 120 MN/m<sup>2</sup>
- 65 cm Gesamt