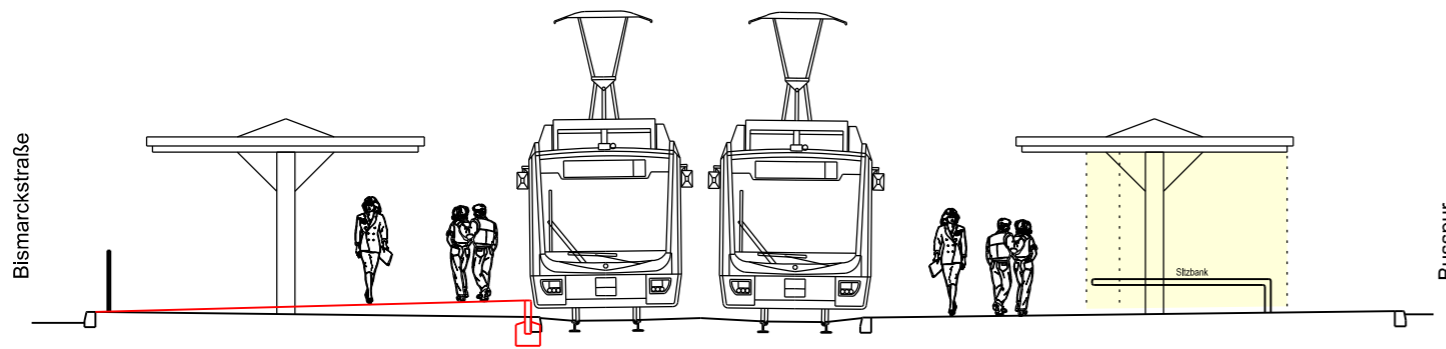
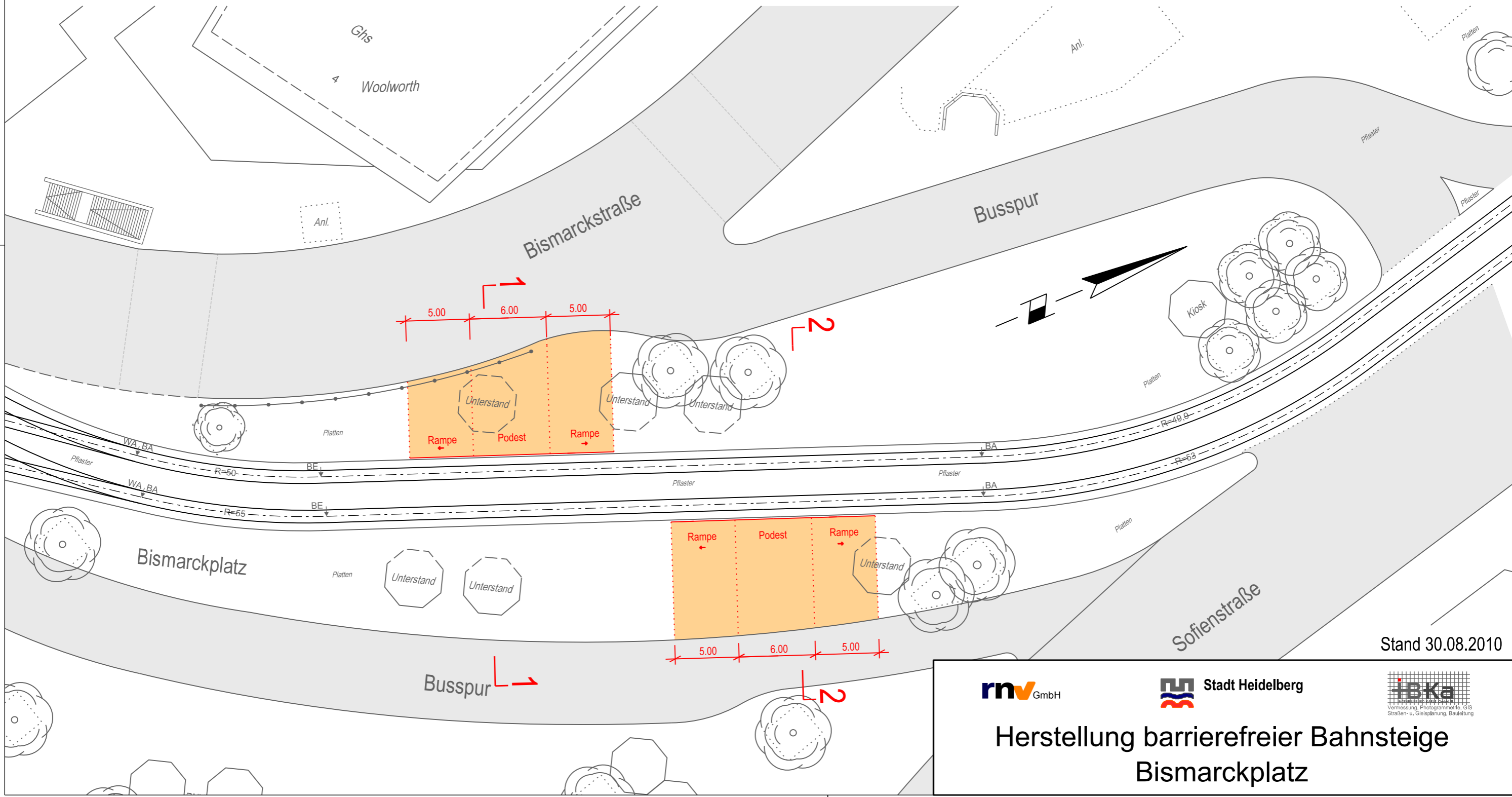
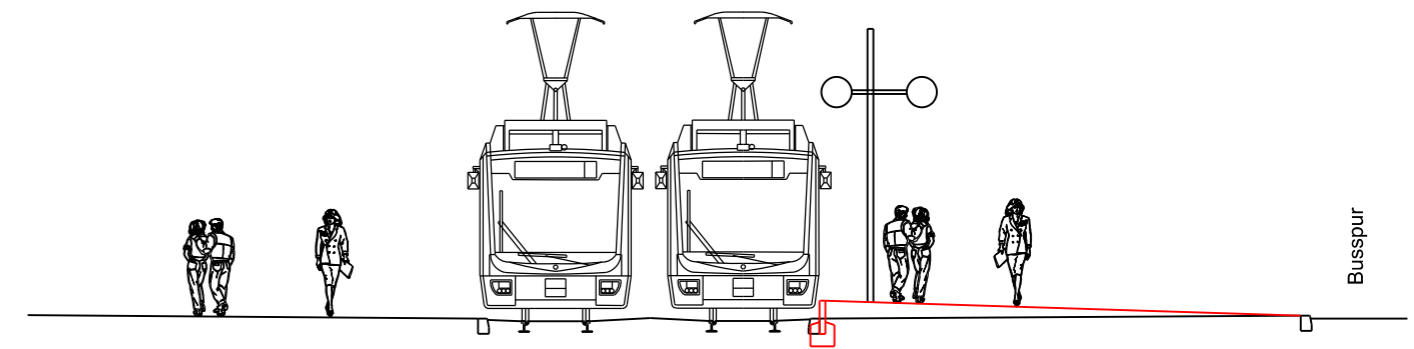


Querschnitt 1 - 1
Haltestelle Bismarckplatz



Querschnitt 2 - 2
Haltestelle Bismarckplatz



Stand 30.08.2010



Herstellung barrierefreier Bahnsteige Bismarckplatz