

Projekt Herzzentrum und Informatics for Life



Das Universitätsklinikum Heidelberg

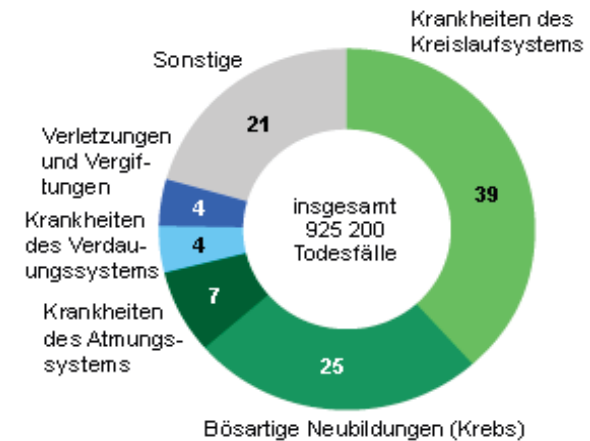
Zentrum Orthopädie,
Unfallchirurgie und
Paraplegiologie (in Schlierbach)

Thoraxklinik
(in Rohrbach)

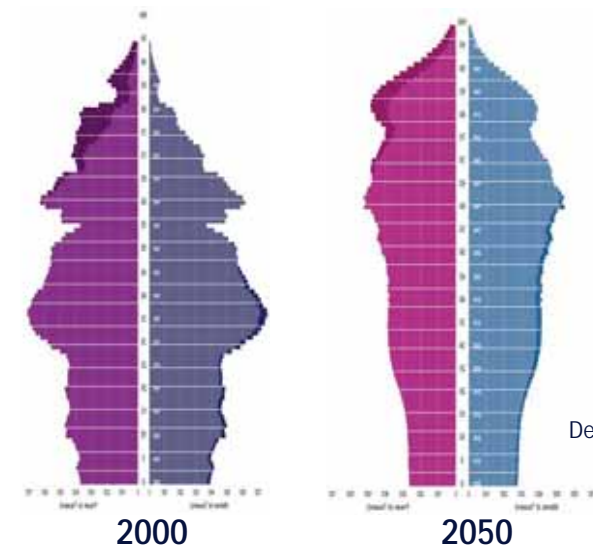
Bilder: UKHD

Was bedeutet ein innovatives Herzzentrum für Heidelberg

- Herzerkrankungen sind eine Hauptursache für Mortalität
- Demografisch bedingt wird die Herzmedizin in ihrer Bedeutung zunehmen
- Die Herzmedizin ist im Wandel
- Subspezialisierung
- Interdisziplinarität ist Grundvoraussetzung für eine optimale Genesung

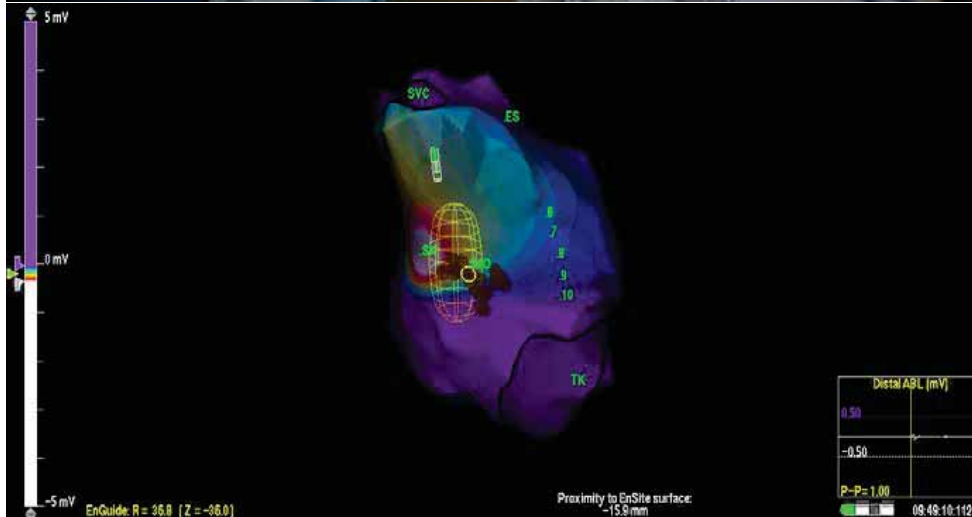


Stat. Bundesamt (Destatis) 2017



Destatis 2015

Ein innovatives Herzzentrum – Spezialisierung und Interdisziplinarität am Beispiel HCR



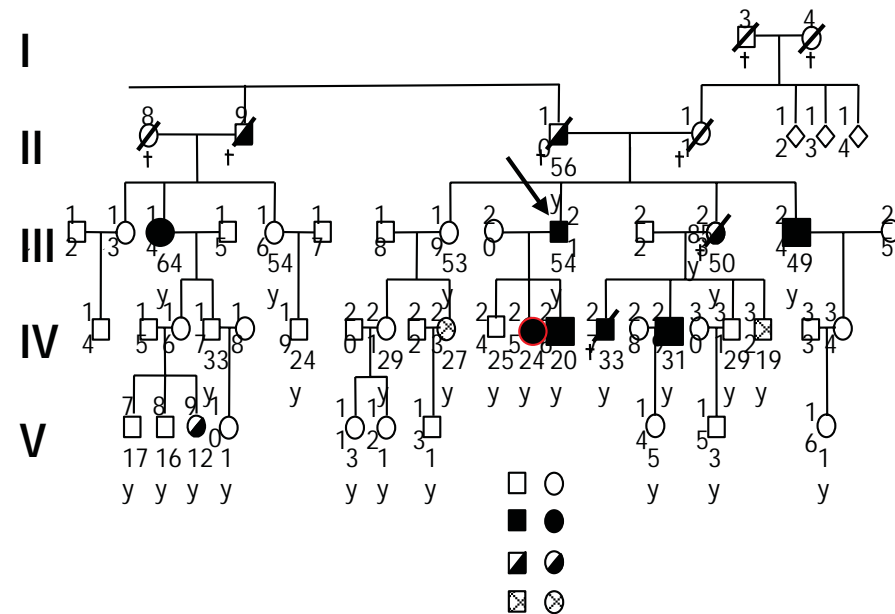
Heidelberg Center for
Rhythme Disorders (HCR)

Bilder: UKHD

Ein innovatives Herzzentrum – von Kindern zu Erwachsenen und Familien am Beispiel EMAH Center



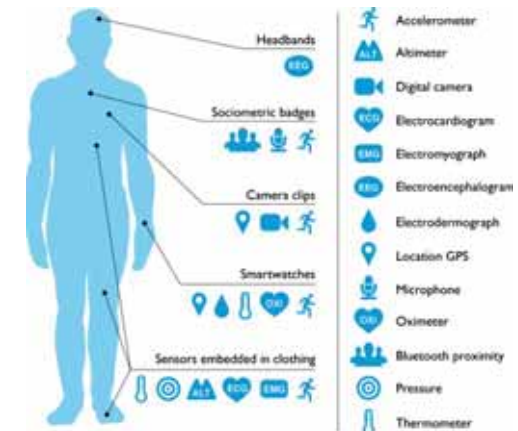
Bilder: UKHD



Congenital Heart Diseases
 EMAH Center
 Genetic Heart Diseases
 Institute for
 Cardiomyopathies (ICH.)

Ein innovatives Herzzentrum – translationale Forschung mit Informatics for Life

- Anwendungsorientierte Forschung zur Weiterentwicklung der Herzmedizin
- Künstliche Intelligenz in der Präzisionsmedizin
- Big data
- Sensoren und biomedizinische Datenakquise
- Digitaler Zwilling
- Datenmodellierung zur Modellierung individueller Erkrankungen



Piwek et al (2016) The Rise of Consumer Health Wearables: Promises and Barriers. PLOS Medicine



Kayvanpour, Mansi et al PLOS One 2015

Herzzentrum und Informatics for Life

- Bauherr: Universitätsklinikum Heidelberg
- Interdisziplinäres Zentrum: Zusammenführung der Kardiologie, der Kardiochirurgie, der Kinder- Kardiologie und Kinder-Kardiochirurgie
- Maximales Gesamtbudget: 225 Mio. €
- Nutzfläche: ca. 19.400 m²
- Inbetriebnahme: 2024
- Spenden der Dietmar-Hopp-Stiftung und der Klaus-Tschira Stiftung
ca. 125 Mio. €

Orientierung im Neuenheimer Feld



Konzeptstudie Stand Februar 2019, Quelle: HDR GmbH Düsseldorf

Lageplan - M 1:1000

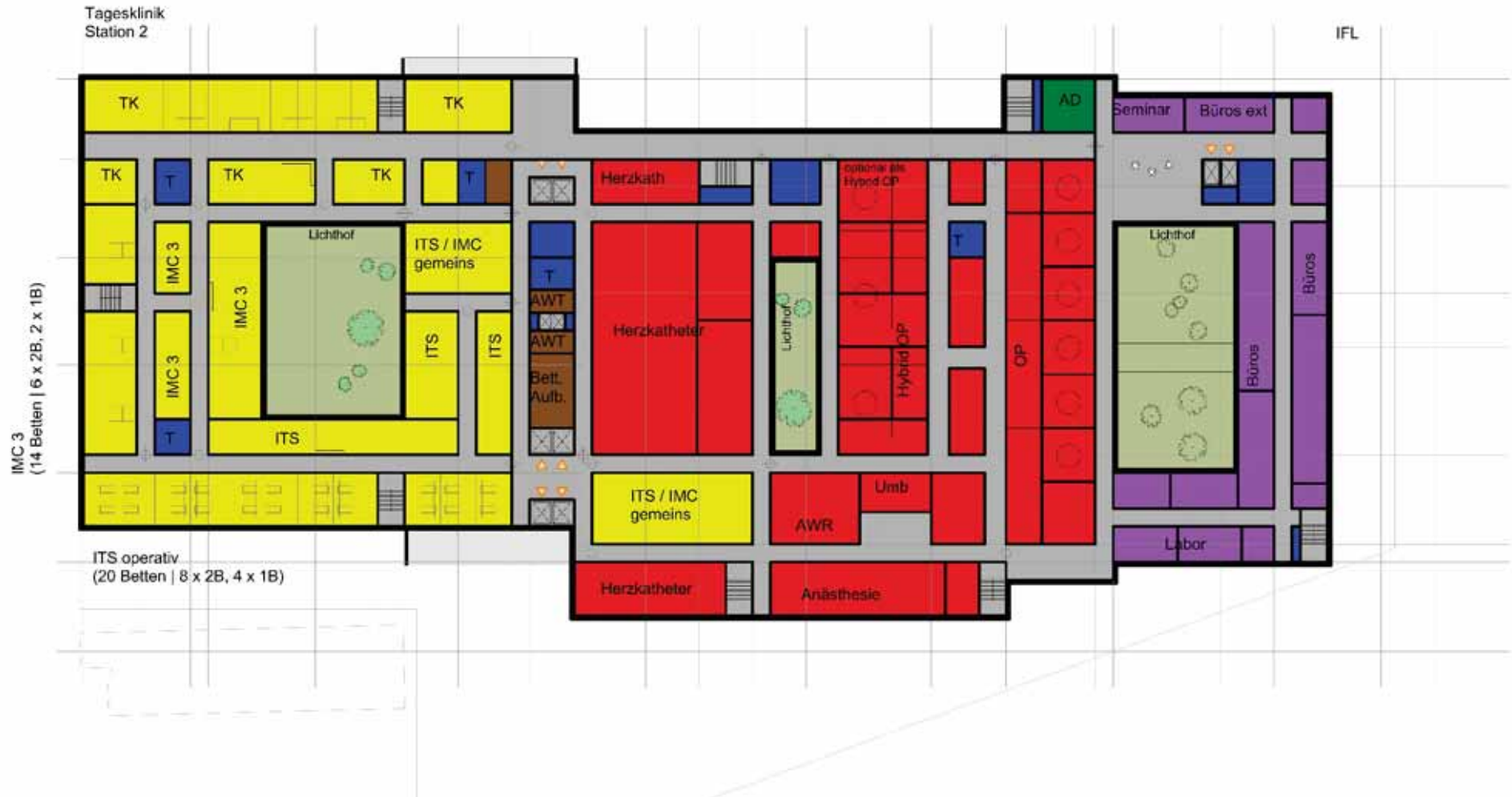
Optimierte Funktionsbeziehungen als Grundlage der Planung

- Prinzip der optimierten Wegebeziehungen im Sinne der Interdisziplinarität und insbesondere für kritische Zusammenhänge, z.B.:
- OP-Bereich, Herzkatheter, Intensivpflege als eine Einheit auf einer Ebene
- Kinderpflege und Ambulanz als eine Einheit auf einer Ebene



Konzeptstudie Stand Februar 2019, Quelle: HDR GmbH Düsseldorf

Optimierte Funktionsbeziehungen als Grundlage der Planung – Beispiel Ebene OP



Konzeptstudie Stand Februar 2019, Quelle: HDR GmbH Düsseldorf

Städtebauliche Machbarkeit / Konzeptstudie – erste Eindrücke, Blick Richtung Süden



Konzeptstudie Stand Februar 2019, Quelle: HDR GmbH Düsseldorf

- Vorstellung im Gestaltungsbeirat der Stadt Heidelberg 27.03.2019